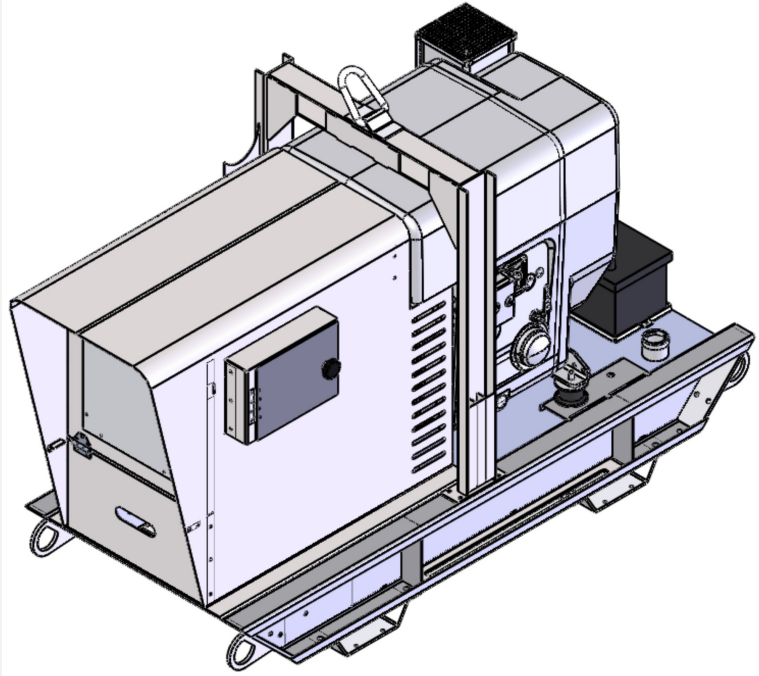


# MOTOSOLDADORA MSB 460A



www.bounous-sa.com.ar



## MSB 460A

### CARACTERISTICAS TECNICAS

Modelo	3L41C
Combustible	Gasoil
Cilindrada	2574 cc
Relación de compresión	20,0 : 1
Potencia máxima	31,1 HP
Velocidad	1500 r.p.m
Capacidad del tanque	100 L
Autonomía	Electrodo Ø 2,5 mm. auton. De 115 Hrs. Electrodo Ø 4 mm. auton. De 70 Hrs. Electrodo Ø 6,4 mm. auton. De 45 Hrs. Electrodo Ø 8 mm. auton. De 34 Hrs.
Nivel de ruido	68,5 dB (A) (a 7 m. de dist.)
Peso	363 Kg

### FUNCIONAMIENTO COMO GRUPO ELECTROGENO

Modelo	PROW 18 500 DC
Fabricante	Linz/Italy
Construcción	Sincronico, sin escobillas
Peso generador	226 Kg
Max. Potencia nominal	16 Kva
Voltage nominal	400V/230V
Frecuencia	50 Hz
Velocidad	1500 r.p.m
Regulador de voltage	AVR Electronic
Corriente nominal	23 A
Coseno de Phi	0,8
Protección	IP 21
Precisión de tensión	+/- 2 %

### FUNCIONAMIENTO COMO SOLDADORA

Tipo de corriente de soldadura	DC
Reg. corriente de soldadura	Reostato
Revestimiento de electrodos	Básico, Rutílico, Inoxidable y celulósico
Diametro	Ø1,5 – 8 mm.
Tensión de inicio de arco	72 V
Voltage de soldadura	20 V – 40 V
Corriente de soldadura	460 A – 35% / 400 A – 60%



Soluciones con energía . 1922

Fabrica y Administración: Avda. Jorge Newbery 444 – C.C. Nº 11  
Tel: (03404) 481610 y Líneas Rotativas | FAX: (03404) 481609  
(S 2252 BMR) Gálvez – Santa Fe

info@bounous-sa.com.ar | www.bounous-sa.com.ar  
REPUBLICA ARGENTINA